

Instruction Manual

~~Be sure to read this instruction manual before installing this speaker.~~

~~Prière de lire obligatoirement ce manuel d'installation avant de monter les haut-parleurs.~~

~~Antes de instalar el altavoz es importante que lea estas instrucciones.~~

~~Leia este manual de instruções antes de instalar o alto-falante.~~

~~Обязательно прочитайте это руководство перед подключением динамика.~~

~~تأكد من قراءة كتيب التعليمات هذا قبل تركيب السماعة.~~

⚠ WARNING

Over time, your hearing "comfort level" adapts to higher volumes of sound, so that what sounds "normal" can actually be doing harm. To protect against hearing loss, set your equipment's volume at a low setting, slowly increase it until you can hear it comfortably and clearly, and leave it there. Do not turn up the volume so high that you can't hear what's around you.

⚠ AVERTISSEMENT

Avec le temps, votre système auditif peut s'adapter à des volumes supérieurs, et ce qui vous semble un «niveau de confort normal» pourrait au contraire endommager votre ouïe. Pour éviter toute perte auditive, réglez d'abord le volume de votre matériel à un niveau inférieur, puis montez-le progressivement jusqu'à un niveau d'écoute confortable et clair. Ne touchez ensuite plus au bouton du volume, et assurez-vous toujours de pouvoir entendre ce qui se passe autour de vous.

⚠ CAUTION

1. Do not touch the speaker flexible wire (A).
2. Do not change the direction of the speaker terminal assembly (B).
3. Make sure lead and speaker terminals do not contact metal.
4. When making connections, refer also to the instruction manual of the car stereo used.

⚠ ATTENTION

1. Ne jamais toucher le fil flexible de haut-parleur (A).
2. Ne pas modifier l'orientation de plaquette de connexions du haut-parleur (B).
3. S'assurer que les fils et les bornes de haut-parleurs ne touchent pas une pièce métallique.
4. Le branchement s'opère après consultation de la notice d'instructions de l'autoradio qui est utilisé.

⚠ PRECAUCION

1. No se debe tocar el alambre flexible (A) del altavoz.
2. No cambiar la dirección del ensamblaje de terminal del altavoz (B).
3. Asegurarse de que las terminales del altavoz y el hilo conductor no estén en contacto con el metal.
4. Para hacer la conexión consultar también el manual de instrucciones que se provee para el "reproductor".

⚠ PRECAUÇÃO

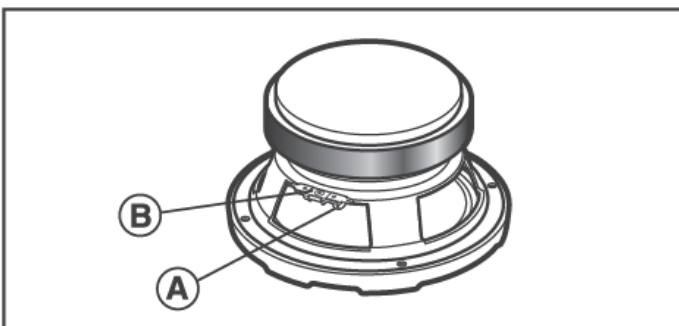
1. Não toque no fio flexível do alto-falante (A).
2. Não mude a direção de montagem do terminal do alto-falante (B).
3. Assegure-se de que o fio e os terminais do alto-falantes não entrem em contacto com metal.
4. Quando da realização das conexões, favor referir-se também ao manual de instruções do aparelho de som do carro que está sendo usado.

⚠ ОСТОРОЖНО

1. Не трогайте гибкий провод (A) динамика.
2. Не изменяйте направление подключения электроконтактов динамика (B).
3. Убедитесь, что проводка и электроконтакты динамика не соприкасаются с металлом.
4. При подключении обращайтесь также к руководству по эксплуатации автомобильной стереосистемы.

⚠ احتياطات

- ١ - لا تلمس السلك المرن (A) الخاص بالمكبر.
- ٢ - لا تغير اتجاه مجموعة الاطراف (B) الخاصة بالمكبر.
- ٣ - تأكد ان اطراف الرصاص واطراف المكبر لا تلمس معدنا.
- ٤ - عند عمل التوصيلات راجع في نفس الوقت كتيب الارشادات الخاص بستيريو السيارة المستعمل.





PRO series sound design delivers Loud sound and High sound pressure levels for open show

- High power handling and High endurance
- High efficiency and High sensitivity
- Wide range frequency response and louder sound

La conception de la série PRO offre un son puissant et des niveaux de pression acoustique très élevés pour une installation type sono portes ouvertes

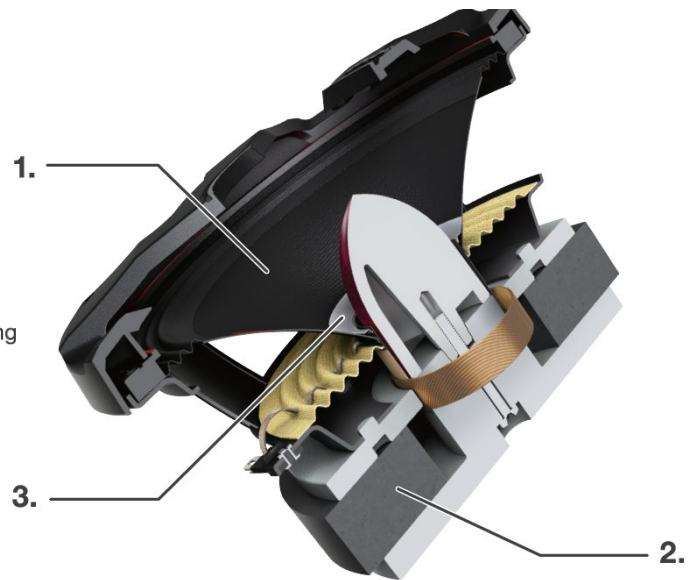
- Haute tenue en puissance et endurance élevée
- Haute rendement avec sensibilité élevée
- Large réponse en fréquence et son plus fort

● FEATURES

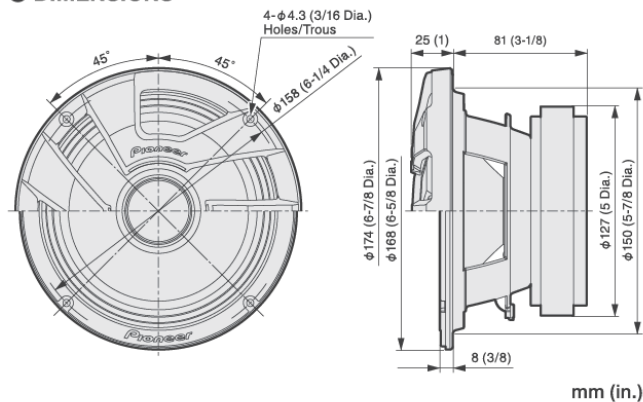
1. Lightweight and rigid pulp cone produces solid midbass
2. Large magnet motor assembly creates high sensitivity and high power handling
3. Aluminum brace reinforces the cone neck for powerful sound

● CARACTÉRISTIQUES

1. Membrane en pulpe, léger et rigide, produit un médium riche et puissant
2. La structure magnétique surdimensionnée offre une haute sensibilité et une puissance extrême
3. Renfort en aluminium sur le contour de la membrane permet de gérer une puissance plus élevée

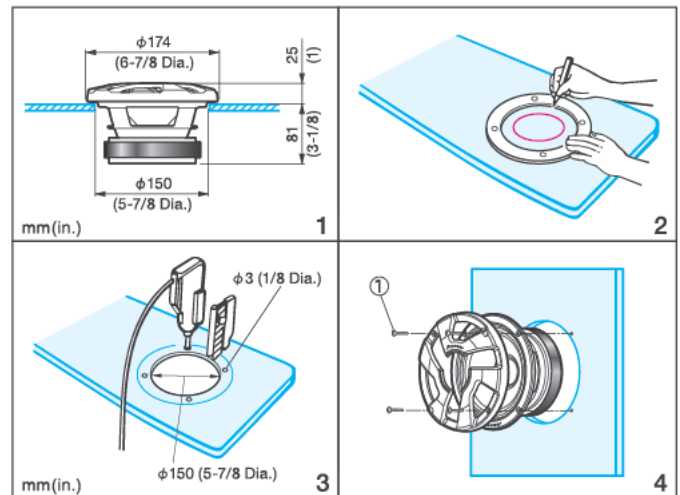


● DIMENSIONS
● DIMENSIONS



● HOW TO INSTALL
● MODE D'INSTALLATION
● INSTALACION

● COMO INSTALAR
● КАК ПОДКЛЮЧИТЬ
● كيفية التركيب



● PARTS INCLUDED
● PIECES COMPRISES
● PIEZAS INCLUIDAS

● PEÇAS INCLUÍDAS
● КОМПЛЕКТАЦИЯ
● الأجزاء المشمولة



● SPECIFICATIONS

- Speaker specifications
 - Size ϕ 168 mm (6-5/8" dia.)
- Nominal impedance 4 Ω
- Sensitivity 94 dB (\pm 1.5 dB)
- Frequency response 50 Hz to 18 kHz ($-$ 20 dB)
- Maximum music power 500 W
- Nominal power 120 W
- Cutout diameter ϕ 150 mm (5-7/8" dia.)

● SPÉCIFICATIONS

- Spécifications des haut-parleurs
 - Diamètre ϕ 168 mm
- Impédance nominale 4 Ω
- Sensibilité 94 dB (\pm 1,5 dB)
- Bande passante 50 Hz à 18 kHz ($-$ 20 dB)
- Puissance musicale maximum 500 W
- Puissance nominale 120 W
- Diamètre de découpe ϕ 150 mm

● ESPECIFICACIONES

- Especificaciones del altavoz
 - Tamaño ϕ 168 mm
- Impedancia nominal 4 Ω
- Sensibilidad 94 dB (\pm 1,5 dB)
- Respuesta de frecuencia 50 Hz a 18 kHz ($-$ 20 dB)
- Máxima potencia de musica 500 W
- Potencia nominal 120 W
- Diámetro de Corte ϕ 150 mm

● ESPECIFICAÇÕES

- Especificações do alto-falante
 - Tamanho ϕ 168 mm
- Impedância nominal 4 Ω
- Sensibilidade 94 dB (\pm 1,5 dB)
- Resposta de frequência 50 Hz a 18 kHz ($-$ 20 dB)
- Potência máxima de música 500 W
- Potência nominal 120 W
- Diâmetro de corte ϕ 150 mm

● ТЕХНИЧЕСКИЕ ХАРАКТЕРИСТИКИ

- Технические характеристики динамика
 - Размер ϕ 168 мм
- Номинальное сопротивление 4 ом
- Чувствительность 94 дБ (\pm 1,5 дБ)
- Частотная характеристика 50 Гц к 18 кГц ($-$ 20 дБ)
- Максимальная музыкальная мощность 500 Вт
- Номинальная мощность 120 Вт
- Диаметр установочного отверстия ϕ 150 мм

● المواصفات

- مواصفات السماعة
 - الحجم قطر ١٦٨ مم
- المعاوقة الاسمية ٤ اوم
- الحساسية ٩٤ ديسيبل (\pm ١,٥ ديسيبل)
- إستجابة الذبذبات ٥٠ هرتز أو ١٨٠٠٠ هرتز ($-$ ٢٠ ديسيبل)
- أقصى قوة موسيقية ٥٠٠ واط
- القدرة الاسمية ١٢٠ واط
- قطر القطع قطر ١٥٠ مم